



EII-Cam Serrure électronique

Disponible en deux versions



↳ Multi utilisateur :

Pour toutes installations publiques.

Recommandé pour les centres commerciaux, les bibliothèques, les musées, les piscines, les centres sportifs,...

Référence : **8700020001**

↳ Utilisateur régulier :

Pour toutes installations avec membre régulier ou utilisation saisonnière.

Chaque membre a un casier attribué avec un code mémorisé, choisi par l'utilisateur. Ce code ne peut être effacé que dans le cas où le casier est attribué à un autre membre.

Recommandé pour les centres sportifs, les bureaux, les zones membres, ...

Référence : **8700020002**

Informations générales

Après achat, il est impératif de modifier le code client et le code maitre. Si la serrure est déjà assemblée, les opérations sont réalisées porte ouverte.

Il est préconisé de ne pas utiliser un code facilement identifiable (date anniversaire, numéro de téléphone, ...).

Description:

La serrure Ell-Cam fonctionne avec

- un code utilisateur à 4 chiffres
- un code maitre à 6 chiffres permettant l'ouverture de la porte sans modification du code utilisateur.

Chaque pression sur les touches est suivi d'un signal sonore.

Conditionnement:

1. Serrure Ell-Cam	- 1 pièce
2. Vis M4x8	- 1 pièce
3. Ecrou M18x1	- 1 pièce
4. Came	- 1 pièce
5. Ecrou M8x1	- 1 pièce

Informations générales

Ouverture avec code utilisateur et modification du code utilisateur:

- 1.Appuyer sur ON. Vous entendez 3 signaux sonores croissants avec un clignotement du voyant vert.
2. Entrer le code utilisateur existant. (le code préprogrammé est 1-2-3-4) La serrure est déverrouillée, le voyant vert clignote pendant 3 secondes. Tourner la poignée dans le sens ouverture. La serrure est verrouillée immédiatement après ouverture de la porte. Si vous voulez changer le code, continuer avec l'étape 3.
- 3.Appuyer sur ON jusqu'à ce que le voyant reste vert.
4. Entrer le nouveau code utilisateur 4 chiffres. La serrure est déverrouillée et le code est validé. Vous pouvez alors effectuer la procédure verrouillage. Si le nouveau code utilisateur n'est pas enregistré dans les 3 secondes, la serrure reste bloquée et l'ancien code reste valide.

Fermeture:

Appuyer sur ON, attendre une seconde et tourner la poignée dans le sens fermeture.

Ouverture avec le code maitre et modification du code maitre:

- 1.Appuyer sur ON jusqu'à ce que le voyant reste vert.
2. Entrer le code maitre existant (le code maitre préprogrammé est 6-5-4-3-2-1) La serrure est déverrouillée, le voyant rouge clignote pendant 10 secondes. Tourner la poignée dans le sens ouverture. La serrure est verrouillée. Si vous voulez changer le code, continuer avec l'étape 3. La serrure sera verrouillée après un délai de 10 secondes.
3. Entrer le nouveau code maitre à 6 chiffres pendant que le voyant rouge clignote. La serrure est verrouillée après entrée du nouveau code maitre et le nouveau code est validé. Si les 6 chiffres du nouveau code ne sont pas entrés intégralement durant une période de 10 secondes, la serrure reste verrouillée et l'ancien code reste valide.

Informations générales

ATTENTION

Suivre la procédure suivante dans le cas d'oubli du code utilisateur:

1. Ouvrir la serrure avec le code maître et attendre jusqu' à ce que le voyant rouge s'éteigne.
2. Appuyer sur ON jusqu'à ce que le voyant vert reste allumé.
3. Entrer le nouveau code utilisateur à 4 chiffres. La serrure est déverrouillée et le nouveau code est validé.

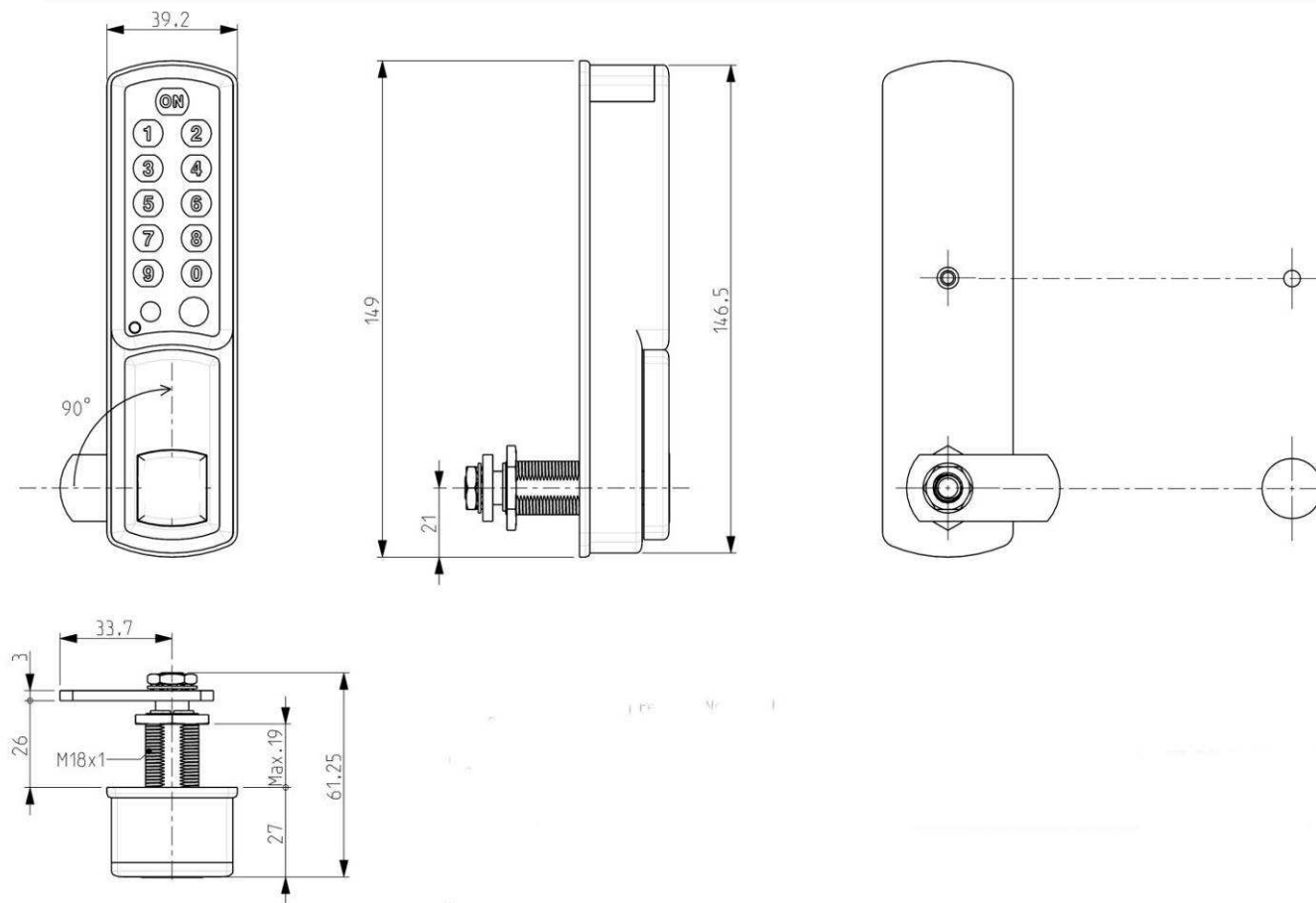
Alimentation et remplacement des piles:

La serrure fonctionne avec une pile de 9 V , type 6F22. Pour remplacer la pile, dévisser la vis M4 et l'écrou M18, enlever le couvercle du compartiment , remplacer la pile usagée. Fermer le couvercle et revisser la vis M4 et l'écrou M18.

Attention!

Si la tension de la batterie est trop faible,, en appuyant sur ON, le voyant reste allumé, 5 signaux sonores sont émis puis 3 signaux décroissants. Le voyant rouge s'éteint après l'entrée du premier chiffre du code utilisateur et vous pouvez continuer à entrer les 3 derniers chiffres. La serrure peut fonctionner 50 fois. La batterie doit être remplacée rapidement.

Schéma technique



Guide rapide Multi-utilisateur

Pour FERMER: ON + Code 4 chiffres + Tourner la poignée


Pour OUVRIR : ON + Code 4 chiffres + Tourner la poignée

Pour CHANGER le Code Maitre (le code préprogrammé est : 123456) :

ON pendant 3 s + 123456 + Tourner la poignée + nouveau code maitre à 8 chiffres

Pour OUVRIR avec le Code Maitre : ON pendant 3 secondes + Code Maitre

Guide rapide Utilisateur régulier

Pour ouvrir: Code à 4 chiffres + 

Pour FERMER : 

Pour CHANGER le Code Maitre (le Code Maitre préprogrammé est : 98765432) :

 pendant 3s + 98765432 +  + nouveau Code Maitre + 

Pour OUVRIR avec le Code Maitre : nouveau Code Maitre + 



RONIS[®]

www.ronis.fr